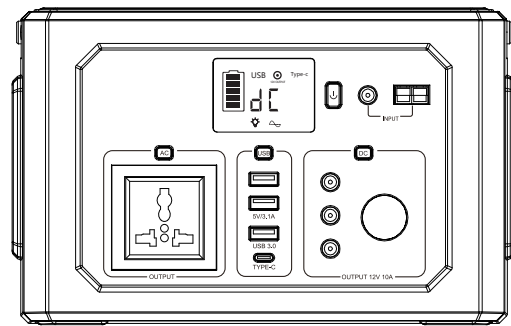


PORTABLE POWER SUPPLY

Universal Instruction manual



ATTENTION: This product user manual is universal for portable solar generator AC output range between 230V/50Hz. Actual product specification, actual AC outlets will be different according to different countries, areas or customers. Please refer to the actual product before you use the product.

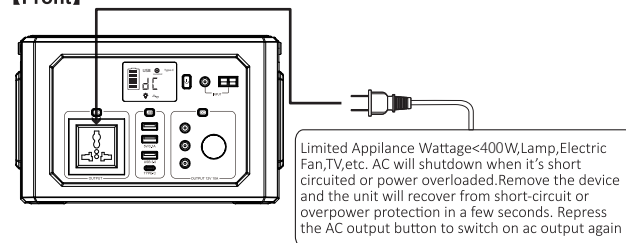
Protection Mode:

short-circuit/Overpower Protection: If the DC output is short-circuited or overpowered (Load power > 120W), the unit will shutdown to protect itself. Please press the DC switch again to resume use.

2) How to provide power for AC appliances with this product?

Connect the power cable plug of the electrical appliance to the AC outlet of the product, switch on the POWER-AC button and the unit will start providing power to your appliances. **WARNING!** The AC outlets, AC voltage and frequency are different according to different countries; please carefully check whether the product specifications are consistent with the appliance specifications before use, otherwise it can lead to dangerous situations.

【Front】



Warning: the plug standard and voltage differs according to countries. please make sure the socket standard matches your appliance before using, in case of any dangerous situations.

※ Please turn off the AC switch in time to save energy if you don't need AC output function

Protection Mode

Short circuit, over load protection: For AC output Short circuit or over load (more than 420W) situation, the AC output function will be stopped, please remove the load and press the AC button for reactivation

※ Some electrical appliances, such as refrigerators, ice machines, laser printers, etc., there will be a peak power during start or working, which lasts very short time, but up to 700 W or above. The situation may activate the over load protection. Please remove the appliance, and press the AC button for reactivation.

3) How to use the power pack to supply the USB digital devices?

Connect the digital device to the USB interface of the power pack, press "USB" button, then it works.

※ Note: For some smart devices, such as the Bluetooth headset, LED lights, the charge current is very low, below 150mA, which is too low to be detected by the power pack, these smart devices can not get power from the power pack.

ABOUT THE UNIT

Thank you very much for applying our multi-function portable solar generator. In case of power failure or you need to charge on a travel, you can temporarily charge your electrical or digital products with this unit. This unit has been built in high quality lithium battery, supports for USB, DC and AC output. Before using this unit, please read the user manual carefully and properly keep for reference.

ATTENTION!

This manual is to help you use the product correctly; it does not represent any description on the hardware and software configuration of the product. About the product configuration, please refer to the contract related to this product (if there is), or consult to the seller that sells the product. Pictures in this manual is for reference only, if there are individual pictures do not match the actual, please prevail in actual products.

The unit provides Sine Wave output

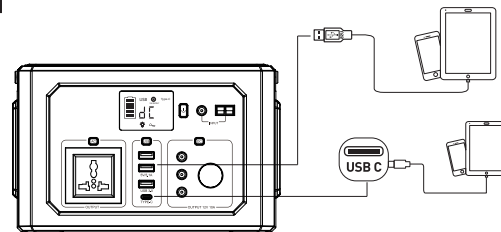
The unit is built-in inverter, AC output waveform of "Wave". It is a waveform that has characteristics same to the sine wave shape of utility power. It can provide the cleanest, most stable AC voltage to your AC electric appliance. While traditional inverter output Modified Sine Wave output, which can cause unstabilities to electrical devices, such as an electrical fan, It will even make the electric appliance arouse some noise. Appliances like refrigerators, microwaves, and compressors that use AC motors and some delicate medical equipment will be better off with a pure sine wave inverter. **This product is only used for emergency, it cannot replace the normal alternating current, for long-term use.**

【 I 】 PRODUCT PARAMETERS

Capacity	404Wh (11.1v , 36.4Ah)
Dimensions(LWH)	235x155x155mm
Weight	about 4.3 Kg
Built-in Battery	High Quality Lithium ion Batteries
Input Recharging	Adapter:DC15V/4A Solar Panel Charging: DC13V~22V/4A Max
Fully Charged Time	DC15V/4A : 7-8 hours
USB Output	1 X USB 5V~9V/2A Qualcomm QuickCharge 3.0 1 X Typ-c 5V~9V/2A Qualcomm QuickCharge 3.0 2 X USB 5V/3.1A

Fast Charge 3.0 Technology: The power pack supports Fast Charge 3.0 output technology and 5V-9V/2A max output, can be used for smart phones and pads which adopts Qualcomm Fast Charge 3.0 technology. For exact charging voltage and current if these devices, please contact the manufacturer for more details.

【Front】



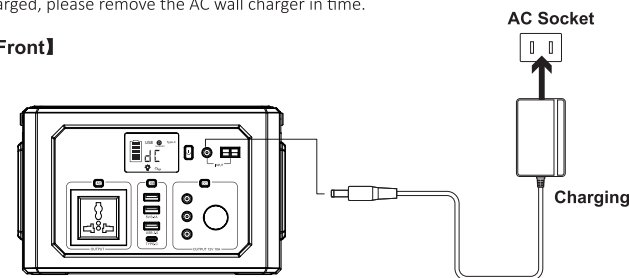
※ Note: When the product is in overloaded or short-circuit protection, please remove the load and USB auto activation

5) How to charge the unit?

a. Charge through AC Wall Charger

Using the included AC Wall Charger, plug the unit into any wall outlet to charge the unit. You will know the unit is charging when the blue LED battery indicators are blinking. The unit is fully charged when all battery indicators stop blinking and remain solid. After the unit is fully charged, please remove the AC wall charger in time.

【Front】



b. Charge from Solar panel

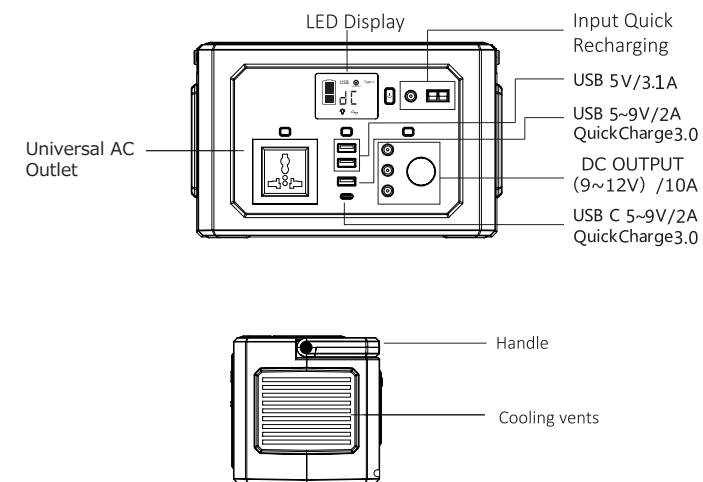
1. Place your solar panel where it will get as much direct sunlight as possible.
2. Plug the output of the solar panel into the input of the unit to start charging. You will know the unit is charging when the blue LED Battery Indicator lights up and blinks. The unit is fully charged when all battery indicators stop blinking and remain solid.

AC Output

DC Output	1x Cigarette Lighter Adapter 3x 5521 DC Output: 9~12.6V/10A(12A Max total)
AC Power	AC Continuous Power Output: 400W,
Power Indicator	LED Display
Operation temperature	-10°C-40°C
Lifecycle	> 600 times
LED Flashlight	5W
Package include	1x Portable Power Supply 1x Power Adapter 1x Car Charger 1x user manual

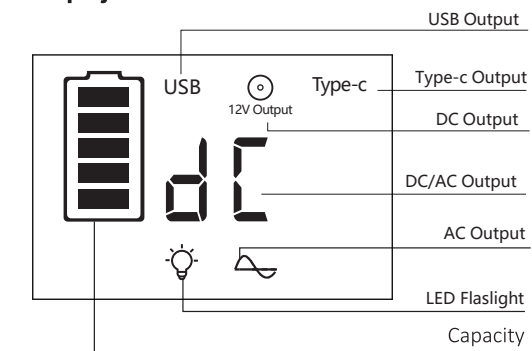
※ There may be some differences on different spare parts. Please adhere to the actual product instead.

【 II 】 PRODUCT DESCRIPTION



AC Outlet, AC output voltage and frequency will be different according to different countries or areas. Please refer to the actual product before using.

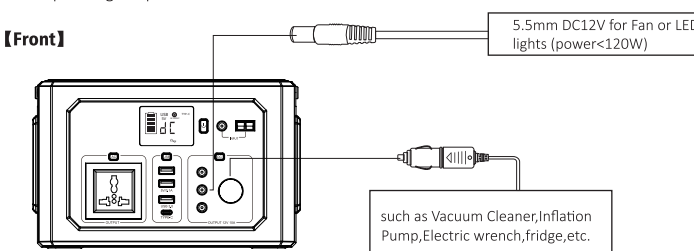
【LED Display】



【 III 】 PRODUCT INSTRUCTION

1) How to provide power for DC12V appliances (such as head lamp, fan) with this product? The 5.5mm 12V DC output is plug and play. Plug your appliances to the DC output port to gain power. DC output rated power < 120W, Max output < 145W. Notices: Please confirm whether your DC 12V appliance support charging with 5.5mm DC header interface (the diameter of the DC Port of the Product is: 5.5mm), otherwise it is unable to connect with the DC Output, you can consult the electrical manufacturer, buy the corresponding adapter and connect with it.

【Front】



※ **Note:** The 12V DC output voltage is range between 9V~12.6V, maximum output current is 12A. DC output voltage drops while battery capacity drops due to chemical characteristics of the battery. If your appliance is not built-in input voltage stabilizing function, it may shutdown when input voltage is too low, please unplug your device from the unit in time. And please charge the unit in time.

m) Please deal with scrap products in accordance with the regulations, do not treat the built-in battery as a household garbage, so as not to cause the explosion and pollution.

n) The product is only used for emergency situations, it cannot replace the standard DC or AC power of household appliances or digital products.

【 V 】 PRODUCT APPLICATION SKILLS

a) This product is built in high quality original lithium ion battery, it has no memory effect but high-capacity, and it is durable. However, we still recommend you to apply in the range of 10°C ~ 30°C, so as to obtain the optimal charging capacity.

b) When charging, in order to avoid interference, please stay away from TV, radio and other equipment.

c) If the device has not been used for a long time, please disconnect the cable and store.

d) Some portable devices may need to be set in charge mode to charge, see the corresponding equipment use manual for more information.

e) In order to extend the life of product (lithium battery), it is best to charge within 3 months, and charge at least once within 6 months.

Cold Weather Usage

Cold temperatures (below freezing) can affect the unit's battery capacity due to chemical characteristics of the battery. If you'll be living off-grid in sub-zero conditions, we recommend you keep your unit in an insulated cooler, and connected to a power source (solar panels). The natural heat generated by the unit contained in an insulated cooler will keep battery capacity at its highest.

Recycle

Always return your used electronic products, batteries, and packaging materials to dedicated collection points. This way you help prevent uncontrolled waste disposal and promote the recycling of materials.

Battery information

Your device has an internal, non-removable, rechargeable battery. Do not attempt to remove the battery, as you may damage the device. The battery can be charged and discharged over 1000 times, but it will eventually wear out.

Statement

All rights reserved. Reproduction in whole or in part without written permission is prohibited. All other trademarks are trademarks of their respective owners. Features and specifications are subject to change without notice.



【 IV 】 SECURITY AND MAINTENANCE

a) Do not short-circuit the unit. To avoid short-circuiting, keep the unit away from all metal objects (e.g. coins, hair-pins, keys, etc.).

b) Do not heat the unit, or dispose of it in fire, water or other liquids. Keep away from high temperatures. Do not expose the unit to direct sunlight.

c) Keep away from high humidity, dusty places.

d) Do not disassemble or reassemble this unit.

e) In order to extend the life of product (lithium battery), it is best to charge within 3 Do not drop, place heavy objects on, or allow strong impact to this unit.

f) This appliance is not intended for use by persons (including children) with reduced physical, sensory or mental capabilities, or lack of experience and knowledge, unless they have been given supervision or instruction concerning use of the appliance by a person responsible for their safety.

g) Children should be supervised to ensure that they do not play with the appliance.

h) Do not cover the device with towels, clothing and other item.

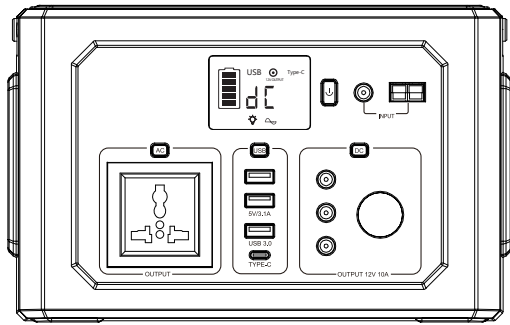
i) The unit may become hot when charging. This is normal. Use caution when handling.

j) Do not charge the unit over the required time.

k) Disconnect the unit when fully charged.

l) Use the unit properly to avoid electronic shock.

ポータブル電源 取扱説明書



重要! 本製品取扱説明書はAC出力範囲が230V/50Hzのバージョンのポータブル電源に適用する。製品実際のスペック、特にAC出力のスペックは国、地域、ユーザーによりカスタマイズとなります。製品仕様は実際の製品を基準とする、本製品をご使用前に、このパンフレットを十分にお読みください。

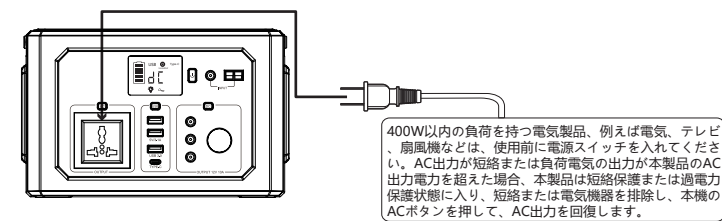
保護モード

短絡、過電力保護: DC出力が短絡または出力過電力（負荷が120W以上）が発生したら、本機は電源を切って保護します。負荷を除去した後、DCボタンを押して、製品を再起動させてください。

2) 本製品を使ってAC交流電氣

この電氣器具の電源ケーブルプラグを本製品のAC交流インターフェースに接続し、AC交流の鍵を開けば、本機を電氣製品のために電氣を供給することができます。

【前側】



警告: 違い国によってインファエース規格や電圧規格が異なり、製品の仕様と機器の仕様と一致しているかどうか、事前によくチェックしなければ危険な状況になる可能性がある。

※ AC交流コンセントが使わない時は、AC交流スイッチをタイムリーにオフにして、省エネを行ってください。

保護モード

短絡、過電力保護: AC出力が短絡または出力過電力（負荷が420W以上）が発生した場合、本機はAC出力をオフにして保護します。負荷を取り除いてACボタンを押してAC出力を実現してください。

※ 一部の電氣機器、冷蔵庫、製氷機、レーザープリンターランプなどのピーク電力を必要として起動または作業中に発生します。この時間は短いかもしれませんが、このピーク電力は700Wを超えるかもしれません。これは本機の過電力保護を引き起こします。電氣機器を除去して、設備メーカーに問い合わせ、より多くの情報を得てください。AC出力を再取得するために、本機のACキーを押してください。

3) どのように本製品を使ってUSBデジタル機器に電力を供給しますか? 電氣器具に電氣を供給する方法

デジタル機器のUSBケーブルを本製品のUSBポートに接続し、電源スイッチ POWER-USBをオンにすると、本体のUSBがデジタル機器に電源を供給し、航続を実現します。

注意: あるいは智能設備、例えばBluetoothヘッドか、LEDライトは非常に小さい電流で充電します。この電流は150mA以下になるかもしれません。このタイプのスマートフォンの充電電流が検出可能な値より低いため、USB出力が供給できなくなります。

本製品について

この度は弊社の多機能ポータブルをご利用いただきありがとうございます。若し停電にあったか外出旅行するとか、本製品を利用して電氣かデジタル製品に充電できます。ポータブル電源はハイクオリティリチウム電池を使用し、DC直流、USB出力、AC交流出力をサポートしています。本製品をご利用する前に、このパンフレットを真面目でお読みください。そして大切に保管してください。

注意

このパンフレットの用途は、製品の正確な使用を助けることであり、製品のソフトウェアのハードウェア構成についての説明を表すものではない。製品の配置について、本製品に関する契約(もしあれば)を見てください。または、製品を販売する販売者にお問い合わせください。本説明書の写真は参考までに提供します。もし個々の写真が製品の実物と違うならば、製品の実物を基準にしてください。

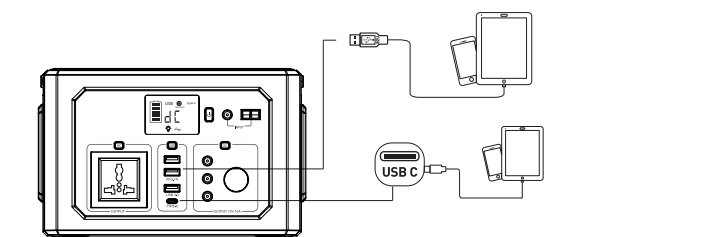
この電源は純粋な正弦波出力を提供しています。これは家庭の交流電流のような交流電力を出力できます。それによって提供される電氣エネルギーはほとんどお宅のすべての交流電力を使う電氣設備に適合しています。本電源インバータはお宅の中で、ほぼ400W以下の電氣製品に緊急電力を供給できます。当製品はただ緊急の用途として、通常の家庭での交流の代わりに使用できませんので、長期使用の場合は必ず必要な電力供給の規範を採用してください。

(一) 製品仕様

電池容量	404Wh (11.1v, 36.4Ah)
製品寸法	235x155x155mm
重量	約4.3Kg
内蔵電池技術	ハイクオリティリチウム電池
充電	アダプタDC 15V/4A, ソーラー充電: DC 13V~22V, 最高4A入力
充電時間	DC 15V/4A 8~10 時間
USB出力	1 X USB 5V~9V/2A QUICK Charge3.0出力 1 X type-c 5V~9V/2A QUICK Charge3.0出力 2 X USB 5V /3.1A
DC直流出力	1×車のシガレットライターインターフェース出力 3x 5521 DC5521出力: 9~12.6V/10A(12A Max全部)

高通快速充電3.0技術: 高通快速充電3.0出力技術をサポートし、5V-9 V/2A max出力をサポートします。同様に高通快速充電3.0技術をサポートする携帯電話やタブレットなどのスマートUSBデバイスで急速充電して航続します。実際の充電電圧と電流の大きさは実際のUSBスマートデバイスに関連しています。この装置のメーカーに問い合わせ、対応する情報を得ることができます。

【前側】

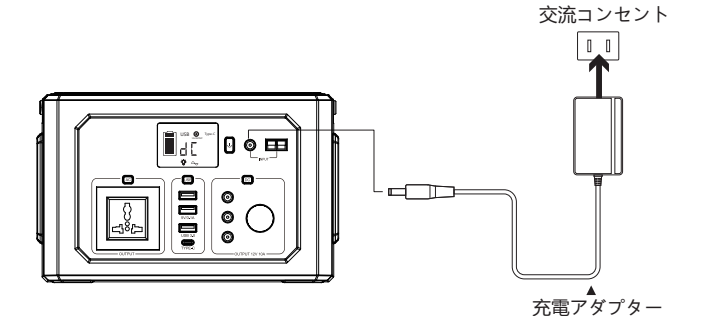


注意: 製品の過負荷や短絡保護の場合、負荷を除去し、USB自動起動

4) 本製品の充電方法

a) AC充電器を使って充電す

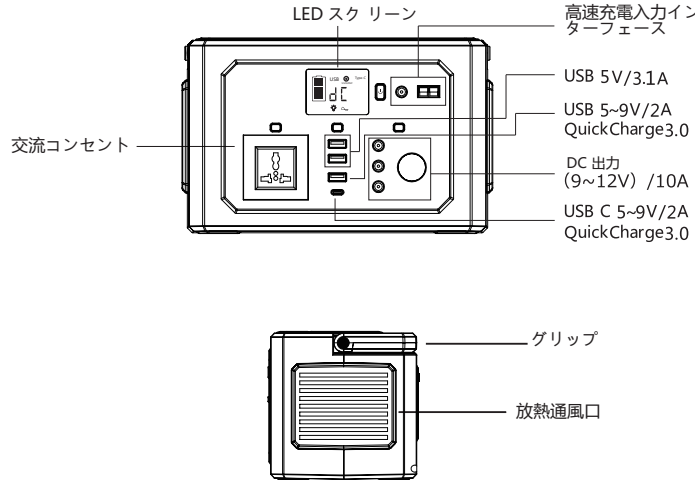
まず、本製品の標準装備の充電アダプターのAC交流コネクタを家庭用AC交流コンセントに接続すれば、本製品の充電ができます。すべての電氣量の指示灯が点灯し、点滅が止まった場合、本品はすでに電氣が充滿しています。AC交流コンセントから充電アダプターを適時に外してください。



AC出力	400W 本電源は正弦波を提供します AC出力230V/50HZ
電量指示	LED 制御画面
動作温度	-10°C~40°C
サイクル寿命	>600 次
照明	5W
梱包及び付属品	1×ポータブル緊急エネルギー貯蔵電源 1×充電器 1×ユーザーマニュアル 1×車の充電器

(二) 製品仕様

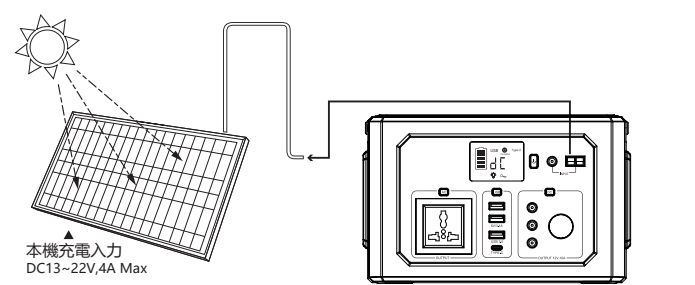
【前側】



注意! 本製品 AC 電源コンセント、AC 交流電圧と周波数は国や地域によって異なります、実物を基準にしてください。

b) ソーラーパネルで充電する方法

①ソーラーパネルをできるだけ直射日光の強いところに置いてください。
②ソーラーパネルの出力は本品の充電入力に接続してください。本製品の電氣量表示灯が点灯し、点滅した場合、本製品の正常充電を表します。すべての電流表示灯が点灯し、点滅が停止された場合、本製品が完全に充電されたことを示す。



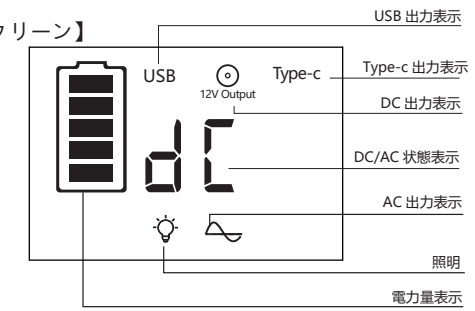
C) 車載12Vライターを使用して本製品を充電します。

本製品の標準装備の車のケーブルを使って、車の中の12Vライターにつながって、本製品の充電を行います。本製品のLEDスクリーンの電氣量表示灯が点灯し、点滅した場合、本製品の正常充電を表します。すべての電流表示灯が点灯し、点滅が停止された場合、本製品が完全に充電されたことを示す。
注意: 自動車のバッテリー以外の損傷電力を防止するため、自動車のエンジンが作動する時だけ、本充電家は役に立ちます。

【四】警告と注意

- 本機を短絡させないでください。このデバイスをコイン、装飾品、キー、およびその他の金属製のアイテムとともに保管しないでください。
- 直射日光を含む高温では、機器を加熱したり、火気や水などの液体に入れないでください。
- この製品は防水性ではありません。雨や湿気のある場所では、過熱を引き起こし、煙、変形、損傷、バッテリーの爆発を引き起こす危険性がありますのでご使用にならないで下さい。
- デバイスを無断で衝突または分解しないでください。
- 落としたり、重いものを載せたり、強い衝撃を与えたりしないでください。
- お子様にこの製品を操作又は遊ばせないようにして下さい。
- 充電中に製品が発熱することがあります。これは正常です。
- 使用済み製品を指定された通りに廃棄してください。爆発や汚染を避けるため、内蔵バッテリーを家庭ごみとして廃棄しないでください。

【LED スクリーン】

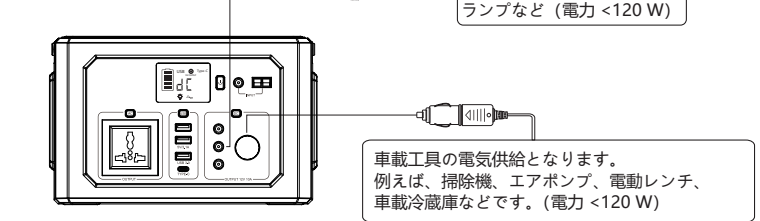


(三) 製品使用説明

1) この製品を DC12V 電機 (例えば照明、扇風機、ラジオ) に使用するにはどうすればよいですか?

DC 12V 電氣器具または照明器具のインターフェイスがDC 5.5公頭仕様インターフェイス (電源プラグ外径: 5.5 mm) であるかどうかを確認してください。そうでなければ、本マシンのDC出力メスホルダーと接続できません。この時、電氣メーカーに相談して、対応するアダプターを買って、本機と接続してください。もしあなたの電氣製品が充電をサポートしているなら、製品の表示を利用してタバコの吸い換え器を接続して、電氣供給の目的を実現してもいいです。もしあなたの電氣製品が車を充電して供給するならば、製品の標準ライターの回転コネクタを使って当製品と電氣製品を接続して、電氣供給の目的を実現します。

【前側】



※ 本機の DC 直流出力電圧の範囲は 9V~12.6V で、最大出力電流は 12A です。電池が化学品であるため、DC DC 電圧は電池容量の低下とともに低下します。もし接続された DC 12V の電氣製品に充電安定機能が付いていないと、入力電圧が低すぎて光機が点灯します。接続を切断し、本機の充電を行ってください。

i) タオルや衣服などで本製品を覆わないでください。

g) 身体的、認知的および精神的障害を持つ人 (子供を含む)、経験の浅い知識のある人が手に入らない場所に本製品を設置してください。責任を負う者が指導または指示を受けていない限り、この製品を使用しないでください。

【五】製品使用スキル

- この製品には高品質のオリジナルリチウムイオン電池が内蔵されており、メモリ効果はなく、大容量で耐久性があります。しかし、私たちはまだユーザーは、最適な充電容量を得るために 10°C~30°C を使用します。
- 充電するときは、干渉を避けるため、テレビ、ラジオなどの機器から遠ざけてください。
- 長時間使用しない場合は、ケーブルを切って再度保管してください。
- いくつかのポータブルデバイスは、充電モードで充電式に設定する必要があります。詳細については、対応するデバイスのユーザーマニュアルを参照してください。
- 製品 (リチウム電池) の寿命を延ばすには、3ヶ月以内に1回、6ヶ月以内に少なくとも1回充電することが最善です。
- 電源を入れた後、15Sが表示され、出力がないときに自動的に電源が切れるので、より良い省エネ効果が得られます。

【六】回収

使用済みの電子製品、バッテリー、および梱包材は、必ず特別な回収場所にお送りください。これは、制御されていない廃棄物の処理を防ぎ、材料の回収を促進するのに役立ちます。

【七】バッテリー情報

このデバイスには取り外し可能な充電式電池が内蔵されています。デバイスの損傷を防ぐため、バッテリーを取り外さないでください。バッテリーは 1000 回も充電できますが、最終的には故障します。

【八】声明

著作権、会社の書面による許可なく、いかなるユニットまたは個人も本の内容を抜粋またはコピーすることはできません。あるいは、それはどんな形でも広がりません。このマニュアルに記載されているその他の商標は、それぞれの所有者が所有しています。製品バージョンのアップグレードまたはその他の理由により、本書の内容は時々更新される場合があります。特に断りのない限り、このマニュアルをご使用の目安として、本書に記載されたすべての記述、情報、示唆は明示的または黙示的な保証を意味するものではありません。